

Carrelli Elevatori Elettrici 6.0 - 8.5 t

TOYOTA
TRIGO^{HT}



Carrelli Elevatori Elettrici 6.0 - 8.5 t

Caratteristiche tecniche principali					8FBMHT60	8FBMHT70	8FBMHT85
Caratteristiche	1.1	Costruttore			TOYOTA	TOYOTA	TOYOTA
	1.2	Modello			8FBMHT60	8FBMHT70	8FBMHT85
	1.3	Alimentazione			Elettrico	Elettrico	Elettrico
	1.4	Tipo di guida			Seduto	Seduto	Seduto
	1.5	Capacità/portata nominale	Q	kg	6000	7000	8500
	1.6	Baricentro del carico	c	mm	600	600	600
	1.8	Distanza del carico	x	mm	595	620	640
	1.9	Interasse ruote	y	mm	2000	2000	2000
	Pesi	2.1	Peso del carrello			10115	10784
2.2		Reazione sugli assali a carico ant./post.			13996/2119	16042/1742	18821/2005
2.3		Reazione sugli assali a vuoto ant./post.			4411/5704	4772/6012	5051/7275
Ruote	3.1	Ruote			SE	SE	SE
	3.2	Dimensioni ruota - anteriore			355/65-15 8,25-15 ¹⁾	8,25-15	8,25-15
	3.3	Dimensioni ruota - posteriore			250-15	250-15	250-15
	3.5	Ruote, numero anteriore/posteriore (x=ruote trazione)			2x/2 4x/2 ¹⁾	4x/2	4x/2
	3.6	Larghezza carreggiata - anteriore	b ₁₀	mm	1450 1472 ¹⁾	1472	1472
	3.7	Larghezza carreggiata - posteriore	b ₁₁	mm	1270	1270	1270
	Dimensioni	4.1	Brandeggio, indietro/avanti	α/β	deg	5/10	5/10
4.2		Altezza, montante chiuso	h ₁	mm	2530	2580	2580
4.3		Alzata libera	h ₂	mm	100	100	100
4.4		Sollevamento forche	h ₃	mm	3150	3150	3140
		Altezza di sollevamento	h ₂₃	mm	3210	3210	3220
4.5		Altezza del montante sollevato al massimo	h ₄	mm	4055	4105	4105
4.7		Altezza del tetto di protezione	h ₆	mm	2570	2570	2570
4.8		Altezza sedile conducente	h ₇	mm	1379	1379	1379
4.12		Altezza gancio di traino	h ₁₀	mm	630	630	630
4.19		Lunghezza totale	l ₁	mm	4425	4450	4543
4.20		Lunghezza forche escluse	l ₂	mm	3225	3250	3343
4.21		Larghezza totale	b ₁	mm	1750 1972 ¹⁾	1972	1972
4.22		Dimensioni forche	s/e/l	mm	60/200/1200	60/200/1200	70/200/1200
4.23		Piastra portaforche secondo norma DIN 15173, classe/tipo A,B			IV A	IV A	V A
4.24		Larghezza piastra portaforche	b ₃	mm	1700	1700	1700
4.31		Altezza da terra, a carico, sotto il montante	m ₁	mm	205	205	205
4.32		Altezza da terra al centro interasse	m ₂	mm	180	180	180
4.33		Larghezza corridoio di lavoro con pallet 1000x1200 trasversale	A _{st}	mm	4989	5014	5095
4.34		Larghezza corridoio di lavoro con pallet 800x1200 longitudinale	A _{st}	mm	5189	5214	5295
4.35		Raggio di sterzo	W _a	mm	3194	3194	3255
4.36	Minimo raggio interno di curva	b ₁₃	mm	1252	1252	1252	
Prestazioni	5.1	Velocità di marcia con/senza carico		km/h	14,0/16,0	14,0/16,0	13,5/16,0
	5.2	Velocità di sollevamento con/senza carico		m/s	0,32/0,42	0,27/0,40	0,24/0,32
	5.3	Velocità di abbassamento con/senza carico		m/s	0,49/0,38	0,50/0,40	0,44/0,30
	5.5	Sforzo di trazione con/senza carico		N	13000	13000	13000
	5.6	Massimo sforzo di trazione con/senza carico		N	35000	35000	35000
	5.7	Pendenza superabile con/senza carico		%	13/16	12/15	11/13
	5.8	Massima pendenza superabile con/senza carico		%	16/18	15/17	14/16
	5.10	Freno di servizio			Idraulico	Idraulico	Idraulico
Motori	6.1	Motore trazione, inserzione S2 60min		kW	27,1	27,1	27,1
	6.2	Motore di sollevamento, inserzione S3 15%		kW	2x20	2x20	2x20
	6.3	Batteria secondo DIN 43531/35/36 A,B,C			—	—	—
	6.4	Tensione batteria/capacità nominale		V/Ah	80/640	80/640	80/1050
	6.5	Peso batteria		kg	1150x2	1150x2	1350x2
Varie	8.1	Controllo trazione			Inverter MOSFET	Inverter MOSFET	Inverter MOSFET
	8.2	Pressione di esercizio per attrezzature supplementari		bar	190	190	190
	8.3	Quantità di olio per attrezzature supplementari		l/min	70	70	70
	8.4	Livello di rumorosità all'orecchio dell'operatore		dB(A)			

1) Le ruote gemellate sono optional.

Le prestazioni e le dimensioni del carrello sono nominali e soggette a tolleranze.
I prodotti e le specifiche tecniche Toyota possono subire modifiche senza preavviso.

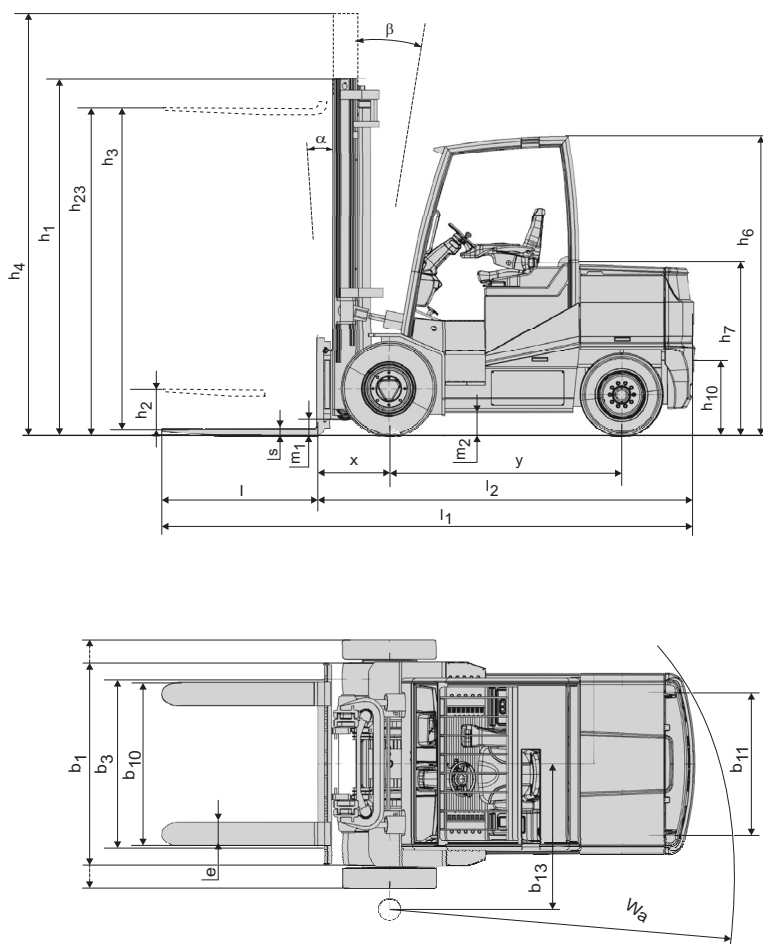
Specifiche del montante e portate residue



Modello			V							FW				FSW				
8FBMHT60	Altezza sollevamento	h_{23}	3210	3710	4210	4710	5010	5610	6010	3710	4210	4710	5510	4510	5010	5610	6010	6510
	Sollevamento forche	h_3	3150	3650	4150	4650	4950	5550	5950	3650	4150	4650	5450	4450	4950	5550	5950	6450
	Ingombro minimo	h_1	2530	2780	3030	3330	3480	3830	4030	2830	3080	3330	3780	2680	2830	3080	3180	3355
	Ingombro massimo	h_4	4055	4555	5055	5605	5905	6505	7005	4680	5180	5680	6480	5480	5980	6580	6980	7475
	Alzata libera	h_2	100	100	100	100	100	100	100	1800	2050	2350	2750	1650	1800	2050	2150	2350
8FBMHT70	Altezza sollevamento	h_{23}	3210	3710	4210	4710	5010	5610	6010	3710	4210	4710	5510	4510	5010	5610	6010	6510
	Sollevamento forche	h_3	3150	3650	4150	4650	4950	5550	5950	3650	4150	4650	5450	4450	4950	5550	5950	6450
	Ingombro minimo	h_1	2580	2830	3080	3380	3530	3830	4080	2830	3080	3330	3780	2680	2830	3080	3180	3355
	Ingombro massimo	h_4	4105	4605	5105	5655	5955	6555	7005	4680	5180	5680	6480	5480	5980	6580	6980	7475
	Alzata libera	h_2	100	100	100	100	100	100	100	1800	2050	2350	2750	1650	1800	2050	2150	2350
8FBMHT85	Altezza sollevamento	h_{23}	3220	3720	4220	4720	5020	5620	6020	3720	4220	4720	5520	4520	5020	5620	6020	6520
	Sollevamento forche	h_3	3140	3640	4140	4640	4940	5540	5940	3640	4140	4640	5440	4440	4940	5540	5940	6440
	Ingombro minimo	h_1	2580	2830	3080	3380	3530	3830	4080	2830	3080	3330	3780	2680	2830	3080	3180	3355
	Ingombro massimo	h_4	4105	4605	5105	5655	5955	6555	7005	4680	5180	5680	6480	5480	5980	6580	6980	7475
	Alzata libera	h_2	100	100	100	100	100	100	100	1800	2050	2300	2750	1650	1800	2050	2150	2350

Ruote singole			V							FW				FSW				
8FBMHT60	Angolo di brandeggio, AV.	deg	5	5	5	5	5	5	5	5	5	5	5	5	5	5	5	5
	Angolo di brandeggio, IND.	deg	10	10	10	10	10	10	10	8	8	8	8	8	8	8	8	8
	Portata a baricentro 600 mm, SE ruote	kg	6000	6000	6000	5800	5500	5200	4900	6000	6000	5800	5000	6000	5800	5400	5100	4600

Ruote gemellate			V							FW				FSW				
8FBMHT70	Angolo di brandeggio, AV.	deg	5	5	5	5	5	5	5	5	5	5	5	5	5	5	5	5
	Angolo di brandeggio, IND.	deg	10	10	10	10	10	10	10	8	8	8	8	8	8	8	8	8
	Portata a baricentro 600 mm, SE ruote	kg	7000	7000	6900	6800	6200	6000	5900	7000	6900	6800	6000	6650	6450	6200	6000	5500
8FBMHT85	Angolo di brandeggio, AV.	deg	5	5	5	5	5	5	5	5	5	5	5	5	5	5	5	5
	Angolo di brandeggio, IND.	deg	10	10	10	10	10	10	10	8	8	8	8	8	8	8	8	8
	Portata a baricentro 600 mm, SE ruote	kg	8500	8200	8000	7800	7600	7100	6600	8200	8000	7800	7100	7650	7400	7150	6900	6400



Equipaggiamento standard:

- Toyota SAS (Sistema di Stabilità Attiva)
- Sistema di alimentazione AC²
- Sedile Toyota ORS (Operator Restraint System)
- Comandi idraulici a minileve montate sul sedile
- Montante a grande visibilità (MFH:3300)
- Lunghezza forche (Lunghezza:1200mm)
- Sistema idraulico a 4 vie
- Freni a disco a bagno d'olio
- Ruote superelastiche
- Servosterzo completamente idraulico
- Display digitale multifunzione con indicatore delle ruote sterzanti

