

# Carrelli Elevatori Termici 1.5 - 3.5 t

**TONERO<sup>HST</sup>**



# Carrelli Elevatori Termici 1.5 - 1.8 t

Caratteristiche tecniche principali					06-8FG15F	06-8FD15F	06-8FG18F	06-8FD18F
Caratteristiche	1.1	Costruttore			Toyota	Toyota	Toyota	Toyota
	1.2	Modello			06-8FG15F	06-8FD15F	06-8FG18F	06-8FD18F
	1.3	Alimentazione			GPL	Diesel	GPL	Diesel
	1.4	Tipo di guida			Seduto	Seduto	Seduto	Seduto
	1.5	Capacità/portata nominale	Q	kg	1500	1500	1750	1750
	1.6	Baricentro del carico	c	mm	500	500	500	500
	1.8	Distanza del carico	x	mm	410	410	410	410
	1.9	Interasse ruote	y	mm	1485	1485	1485	1485
	Pesi	2.1	Peso del carrello		kg	2450	2550	2630
2.2		Reazione sugli assali a carico ant./post.		kg	3460/490	3510/540	3820/560	3940/540
2.3		Reazione sugli assali a vuoto ant./post.		kg	1040/1410	1090/1460	1000/1630	1120/1610
Ruote	3.1	Ruote			SE	SE	SE	SE
	3.2	Dimensioni ruota - anteriore			6.50-10	6.50-10	6.50-10	6.50-10
	3.3	Dimensioni ruota - posteriore			5.00-8	5.00-8	5.00-8	5.00-8
	3.5	Ruote, numero anteriore/posteriore (x=ruote trazione)			2x/2	2x/2	2x/2	2x/2
	3.6	Larghezza carreggiata - anteriore	b <sub>10</sub>	mm	885	885	885	885
	3.7	Larghezza carreggiata - posteriore	b <sub>11</sub>	mm	895	895	895	895
	Dimensioni	4.1	Brandeggio, indietro/avanti	$\alpha/\beta$	deg	6/11	6/11	6/11
4.2		Altezza, montante chiuso	h <sub>1</sub>	mm	1995	1995	1995	1995
4.3		Alzata libera	h <sub>2</sub>	mm	150	150	150	150
4.4		Sollevamento forche	h <sub>3</sub>	mm	2960	2960	2960	2960
		Altezza di sollevamento	h <sub>23</sub>	mm	3000	3000	3000	3000
4.5		Altezza del montante sollevato al massimo	h <sub>4</sub>	mm	4250	4250	4250	4250
4.7		Altezza del tetto di protezione	h <sub>6</sub>	mm	2080	2080	2080	2080
4.8		Altezza sedile conducente	h <sub>7</sub>	mm	1020	1020	1020	1020
4.12		Altezza gancio di traino	h <sub>10</sub>	mm	285	285	285	285
4.19		Lunghezza totale	l <sub>1</sub>	mm	3290	3290	3315	3315
4.20		Lunghezza forche escluse	l <sub>2</sub>	mm	2290	2290	2315	2315
4.21		Larghezza totale	b <sub>1</sub>	mm	1070	1070	1070	1070
4.22		Dimensioni forche	s/e/l	mm	40/80/1000	40/80/1000	40/80/1000	40/80/1000
4.23		Piastra portaforche secondo norma DIN 15173, classe/tipo A,B			II A	II A	II A	II A
4.24		Larghezza piastra portaforche	b <sub>3</sub>	mm	920	920	920	920
4.31		Altezza da terra, a carico, sotto il montante	m <sub>1</sub>	mm	80	80	80	80
4.32		Altezza da terra al centro interasse	m <sub>2</sub>	mm	95	95	95	95
4.33		Larghezza corridoio di lavoro con pallet 1000x1200 trasversale	A <sub>st</sub>	mm	3600	3600	3620	3620
4.34		Larghezza corridoio di lavoro con pallet 800x1200 longitudinale	A <sub>st</sub>	mm	3800	3800	3820	3820
4.35		Raggio di sterzo	W <sub>a</sub>	mm	1990	1990	2010	2010
4.36	Minimo raggio interno di curva	b <sub>13</sub>	mm	575	575	575	575	
Prestazioni	5.1	Velocità di marcia con/senza carico		km/h	19/19	19/19	19/19	19/19
	5.2	Velocità di sollevamento con/senza carico		m/s	0,67/0,68	0,65/0,68	0,67/0,68	0,65/0,68
	5.3	Velocità di abbassamento con/senza carico		m/s	< 0,55	< 0,55	< 0,55	< 0,55
	5.6	Massimo sforzo di trazione con/senza carico		N	10800/6300	10800/6300	10800/6300	10800/6300
	5.7	Pendenza superabile con/senza carico <sup>1)</sup>		%	24	24	22	22
	5.10	Freno di servizio			Idraulico	Idraulico	Idraulico	Idraulico
Motori	7.1	Costruttore motore/tipo			Toyota 4Y-ECS	Toyota 1DZ-III	Toyota 4Y-ECS	Toyota 1DZ-III
	7.2	Potenza motore ISO 1585		kW	38	36	38	36
	7.3	Giri motore		1/min	2400	2400	2400	2400
	7.4	No. cilindri/cilindrata		cm <sup>3</sup>	4/2237	4/2486	4/2237	4/2486
	7.5a	Acc. consumo carburante nel ciclo VDI 60		kg/h	2,7	—	3,0	—
	7.5b	Acc. consumo carburante nel ciclo VDI 60		l/h	—	2,9	—	3,2
	Varie	8.2	Pressione di esercizio per attrezzature supplementari		bar	118	118	118
8.3		Quantità di olio per attrezzature supplementari		l/min	65	64	65	64
8.4		Livello di rumorosità all'orecchio dell'operatore		dB(A)	77	79	77	79

<sup>1)</sup> A 1,5 km/h.

Le prestazioni e le dimensioni del carrello sono nominali e soggette a tolleranze.  
I prodotti e le specifiche tecniche Toyota possono subire modifiche senza preavviso.

# Specifiche del montante e portate residue

Modello			V								FV					FSV						
8FG/FD15F,18F	Altezza sollevamento	$h_{23}$	3000	3300	3500	3700	4000	4500	5000	5500	3000	3300	3500	3700	4000	4300	4700	5000	5500	6000	6500	7000
	Sollevamento forche	$h_3$	2960	3260	3460	3660	3960	4460	4960	5460	2960	3260	3460	3660	3960	4260	4660	4960	5460	5960	6460	6960
	Ingombro minimo	$h_1$	1995	2145	2245	2405	2595	2845	3095	3345	1995	2145	2245	2405	2595	1995	2145	2245	2405	2595	2845	3095
	Ingombro massimo <sup>1)</sup>	$h_4$	3640	3940	4140	4340	4640	5140	5640	6140	3590	3890	4090	4290	4590	4865	5265	5565	6065	6565	7065	7565
	Ingombro massimo <sup>2)</sup>	$h_4$	4250	4550	4750	4950	5250	5750	6250	6750	4240	4540	4740	4940	5240	5540	5940	6240	6740	7240	7740	8240
	Alzata libera <sup>1)</sup>	$h_2$	150	150	150	150	150	150	150	150	1440	1590	1690	1850	2040	1460	1610	1710	1870	2060	2310	2560
	Alzata libera <sup>2)</sup>	$h_2$	150	150	150	150	150	150	150	150	785	935	1035	1195	1385	785	935	1035	1195	1385	1635	1885

1) Senza griglia reggi-carico.

2) Con griglia reggi-carico; Altezza della griglia reggicarico standard è 1220 mm.

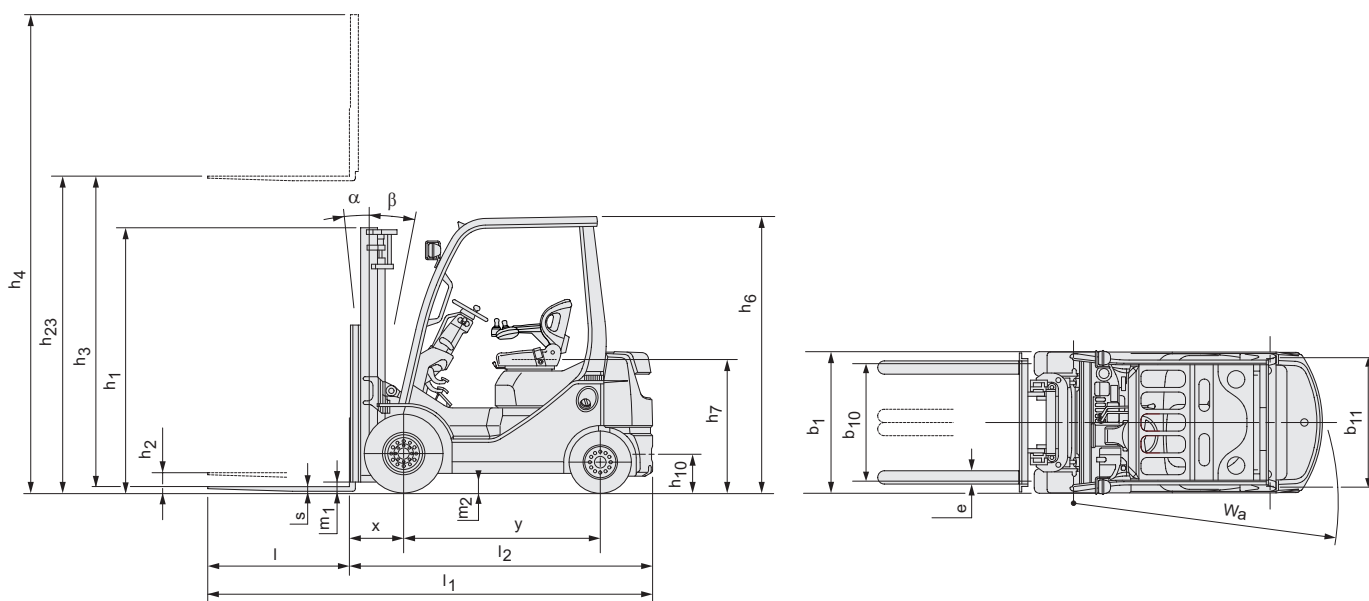
I dati contenuti in [ ] con opzioni "A4 piping" (tubazioni supplementari).

Ruote singole			V								FV					FSV						
8FG/FD15F	Angolo di brandeggio, AV.	deg	6	6	6	6	6	6	6	—	6	6	6	6	6	6	6	6	6	6	6	—
	Angolo di brandeggio, IND.	deg	11(6)	11(6)	11(6)	11(6)	11(6)	6	6	—	11(6)	11(6)	11(6)	11(6)	11(6)	6	6	6	6	6	6	—
	Portata a baricentro, P ruote <sup>1)</sup>	kg	1500	1500	1500	1500	1500	1450	1300	—	1500	1500	1500	1500	1500	1400	1350	1250	950	700	—	—
	Portata a baricentro, SE ruote <sup>1)</sup>	kg	1500	1500	1500	1500	1500	1450	1300	—	1500	1500	1500	1500	1500	1400	1350	1300	1050	800	—	—
8FG/FD18F	Angolo di brandeggio, AV.	deg	6	6	6	6	6	6	6	—	6	6	6	6	6	6	6	6	6	6	6	—
	Angolo di brandeggio, IND.	deg	11(6)	11(6)	11(6)	11(6)	11(6)	6	6	—	11(6)	11(6)	11(6)	11(6)	11(6)	6	6	6	6	6	6	—
	Portata a baricentro, P ruote <sup>1)</sup>	kg	1750	1750	1750	1750	1700	1600	1550	—	1750	1750	1750	1750	1700	1550	1500	1450	1100	850	—	—
	Portata a baricentro, SE ruote <sup>1)</sup>	kg	1750	1750	1750	1750	1700	1600	1550	—	1750	1750	1750	1750	1700	1550	1500	1450	1200	950	—	—

Ruote gemellate			V								FV					FSV						
8FG/FD15F	Angolo di brandeggio, AV.	deg	7	7	7	7	7	7	7	7	7	7	7	7	7	7	7	7	7	7	7	7
	Angolo di brandeggio, IND.	deg	10(5)	10(5)	10(5)	10(5)	10(5)	10(5)	5	5	10(5)	10(5)	10(5)	10(5)	10(5)	5	5	5	5	5	5	5
	Portata a baricentro, P/SE ruote <sup>1)</sup>	kg	1500	1500	1500	1500	1500	1450	1350	1300	1500	1500	1500	1500	1500	1400	1350	1300	1250	1100	900	—
8FG/FD18F	Angolo di brandeggio, AV.	deg	7	7	7	7	7	7	7	7	7	7	7	7	7	7	7	7	7	7	7	7
	Angolo di brandeggio, IND.	deg	10(5)	10(5)	10(5)	10(5)	10(5)	10(5)	5	5	10(5)	10(5)	10(5)	10(5)	10(5)	5	5	5	5	5	5	5
	Portata a baricentro, P/SE ruote <sup>1)</sup>	kg	1750	1750	1750	1750	1700	1600	1550	1450	1750	1750	1750	1750	1700	1550	1500	1450	1400	1200	850	—

1) a baricentro 500 mm.

I dati contenuti in ( ) sono in combinazione con le cabine (anche solo parabrezza).



# Carrelli Elevatori Termici 2.0 - 2.5 t

Caratteristiche tecniche principali					06-8FG20F	06-8FD20F	06-8FG25F	06-8FD25F
Caratteristiche	1.1	Costruttore			TOYOTA	TOYOTA	TOYOTA	TOYOTA
	1.2	Modello			06-8FG20F	06-8FD20F	06-8FG25F	06-8FD25F
	1.3	Alimentazione			GPL	Diesel	GPL	Diesel
	1.4	Tipo di guida			Seduto	Seduto	Seduto	Seduto
	1.5	Capacità/portata nominale	Q	kg	2000	2000	2500	2500
	1.6	Baricentro del carico	c	mm	500	500	500	500
	1.8	Distanza del carico	x	mm	470	470	470	470
	1.9	Interasse ruote	y	mm	1650	1650	1650	1650
	Pesi	2.1	Peso del carrello		kg	3250	3290	3560
2.2		Reazione sugli assali a carico ant./post.		kg	4580/670	4600/690	5280/780	5300/830
2.3		Reazione sugli assali a vuoto ant./post.		kg	1410/1840	1430/1860	1300/2260	1320/2280
Ruote	3.1	Ruote			SE	SE	SE	SE
	3.2	Dimensioni ruota - anteriore			7.00-12	7.00-12	7.00-12	7.00-12
	3.3	Dimensioni ruota - posteriore			6.00-9	6.00-9	6.00-9	6.00-9
	3.5	Ruote, numero anteriore/posteriore (x=ruote trazione)			2x/2	2x/2	2x/2	2x/2
	3.6	Larghezza carreggiata - anteriore	b <sub>10</sub>	mm	960/1190	960/1190	960/1190	960/1190
	3.7	Larghezza carreggiata - posteriore	b <sub>11</sub>	mm	965	965	965	965
	Dimensioni	4.1	Brandeggio, indietro/avanti	$\alpha/\beta$	deg	6/11	6/11	6/11
4.2		Altezza, montante chiuso	h <sub>1</sub>	mm	1995	1995	1995	1995
4.3		Alzata libera	h <sub>2</sub>	mm	150	150	150	150
4.4		Sollevamento forche	h <sub>3</sub>	mm	2690	2960	2960	2960
		Altezza di sollevamento	h <sub>23</sub>	mm	3000	3000	3000	3000
4.5		Altezza del montante sollevato al massimo	h <sub>4</sub>	mm	4250	4250	4250	4250
4.7		Altezza del tetto di protezione	h <sub>6</sub>	mm	2110	2110	2110	2110
4.8		Altezza sedile conducente	h <sub>7</sub>	mm	1050	1050	1050	1050
4.12		Altezza gancio di traino	h <sub>10</sub>	mm	315	315	315	315
4.19		Lunghezza totale	l <sub>1</sub>	mm	3575	3575	3640	3640
4.20		Lunghezza forche escluse	l <sub>2</sub>	mm	2575	2575	2640	2640
4.21		Larghezza totale	b <sub>1</sub>	mm	1150	1150	1150	1150
4.22		Dimensioni forche	s/e/l	mm	40/100/1000	40/100/1000	40/100/1000	40/100/1000
4.23		Piastra portaforche secondo norma DIN 15173, classe/tipo A,B			II A	II A	II A	II A
4.24		Larghezza piastra portaforche	b <sub>3</sub>	mm	1020	1020	1020	1020
4.31		Altezza da terra, a carico, sotto il montante	m <sub>1</sub>	mm	90	90	90	90
4.32		Altezza da terra al centro interasse	m <sub>2</sub>	mm	135	135	135	135
4.33		Larghezza corridoio di lavoro con pallet 1000x1200 trasversale	A <sub>st</sub>	mm	3870	3870	3950	3950
4.34		Larghezza corridoio di lavoro con pallet 800x1200 longitudinale	A <sub>st</sub>	mm	4070	4070	4150	4150
4.35		Raggio di sterzo	W <sub>a</sub>	mm	2200	2200	2280	2280
4.36		Minimo raggio interno di curva	b <sub>13</sub>	mm	745	745	745	745
Performance data	5.1	Velocità di marcia con/senza carico		km/h	19/19	19/19	19/19	19/19
	5.2	Velocità di sollevamento con/senza carico		m/s	0,60/0,64	0,56/0,60	0,60/0,64	0,56/0,60
	5.3	Velocità di abbassamento con/senza carico		m/s	< 0,50	< 0,50	< 0,50	< 0,50
	5.6	Massimo sforzo di trazione con/senza carico		N	17500/7800	17500/7800	17500/9000	17500/9100
	5.7	Pendenza superabile con/senza carico <sup>1)2)</sup>		%	24	24	20	20
	5.8	Massima pendenza superabile con/senza carico <sup>2)</sup>		%	32/20	32/20	27/22	27/22
	5.10	Freno di servizio			Idraulico	Idraulico	Idraulico	Idraulico
Motori	7.1	Costruttore motore/tipo			Toyota 4Y ECS	Toyota 1DZ-III	Toyota 4Y	Toyota 1DZ-III
	7.2	Potenza motore ISO 1585		kW	38	36	38	36
	7.3	Giri motore		1/min	2570	2500	2570	2500
	7.4	No. cilindri/cilindrata		cm <sup>3</sup>	4/2237	4/2486	4/2237	4/2486
	7.5a	Acc. consumo carburante nel ciclo VDI 60		kg/h	3,0	—	3,4	—
	7.5b	Acc. consumo carburante nel ciclo VDI 60		l/h	—	3,2	—	3,6
Varie	8.2	Pressione di esercizio per attrezzature supplementari		bar	147	147	147	147
	8.3	Quantità di olio per attrezzature supplementari		l/min	65-71	65-77	65-71	65-77
	8.4	Livello di rumorosità all'orecchio dell'operatore		dB(A)	77	79	77	79

<sup>1)</sup> A 1,5 km/h.

<sup>2)</sup> Valori calcolati.

Le prestazioni e le dimensioni del carrello sono nominali e soggette a tolleranze.  
I prodotti e le specifiche tecniche Toyota possono subire modifiche senza preavviso.

# Specifiche del montante e portate residue

Modello			V								FV					FSV							
06-8FG/D20F	Altezza sollevamento	$h_{23}$	3000	3300	3500	3700	4000	4500	5000	5500	3000	3300	3500	3700	4000	4300	4700	5000	5500	6000	6500	7000	
	Sollevamento forche	$h_3$	2960	3260	3460	3660	3960	4460	4960	5460	2960	3260	3460	3660	3960	4260	4660	4960	5460	5960	6460	6960	
	Ingombro minimo	$h_1$	1995	2145	2245	2405	2595	2845	3095	3345	1995	2145	2245	2405	2595	1995	2145	2245	2405	2595	2845	3095	
	Ingombro massimo <sup>1)</sup>	$h_4$	3700	4000	4200	4400	4700	5200	5700	6200	3625	3925	4125	4325	4625	4900	5300	5600	6100	6600	7100	7600	
	Ingombro massimo <sup>2)</sup>	$h_4$	4250	4550	4750	4950	5250	5750	6250	6750	4240	4540	4740	4940	5240	5540	5940	6240	6740	7240	7740	8240	
	Alzata libera <sup>1)</sup>	$h_2$	150	150	150	150	150	150	150	150	1400 [1220]	1550 [1370]	1650 [1470]	1810 [1630]	2000 [1820]	1425	1575	1675	1835	2025	2275	2525	
	Alzata libera <sup>2)</sup>	$h_2$	150	150	150	150	150	150	150	150	785	935	1035	1195	1385	785	935	1035	1195	1385	1635	1885	
06-8FG/D25F	Altezza sollevamento	$h_{23}$	3000	3300	3500	3700	4000	4500	5000	5500	3000	3300	3500	3700	4000	4300	4700	5000	5500	6000	6500	7000	
	Sollevamento forche	$h_3$	2960	3260	3460	3660	3960	4460	4960	5460	2960	3260	3460	3660	3960	4260	4660	4960	5460	5960	6460	6960	
	Ingombro minimo	$h_1$	1995	2145	2245	2405	2595	2845	3095	3345	1995	2145	2245	2405	2595	1995	2145	2245	2405	2595	2845	3095	
	Ingombro massimo <sup>1)</sup>	$h_4$	3700	4000	4200	4400	4700	5200	5700	6200	3625	3925	4125	4325	4625	4900	5300	5600	6100	6600	7100	7600	
	Ingombro massimo <sup>2)</sup>	$h_4$	4250	4550	4750	4950	5250	5750	6250	6750	4240	4540	4740	4940	5240	5540	5940	6240	6740	7240	7740	8240	
	Alzata libera <sup>1)</sup>	$h_2$	150	150	150	150	150	150	150	150	1400 [1220]	1550 [1370]	1650 [1470]	1810 [1630]	2000 [1820]	1425	1575	1675	1835	2025	2275	2525	
	Alzata libera <sup>2)</sup>	$h_2$	150	150	150	150	150	150	150	150	785	935	1035	1195	1385	785	935	1035	1195	1385	1635	1885	

1) Senza griglia reggi-carico.

2) Con griglia reggi-carico; Altezza della griglia reggi-carico standard è 1220 mm.

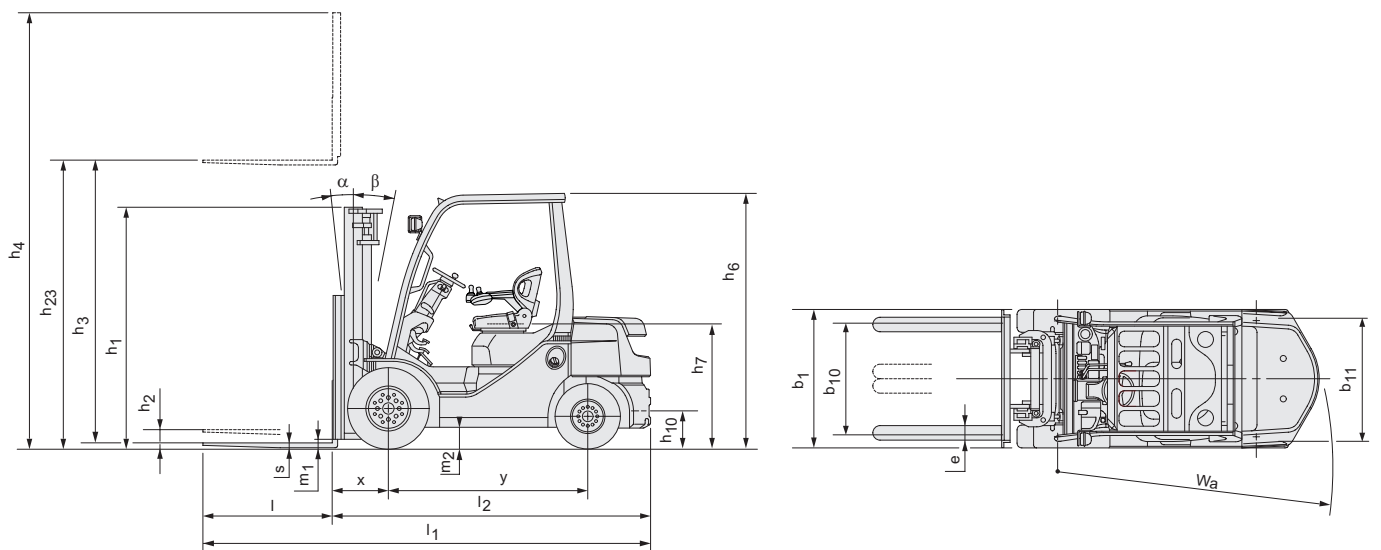
I dati contenuti in [ ] con opzioni "A4 piping" (tubazioni supplementari).

Ruote singole			V								FV					FSV							
06-8FG/D20F	Angolo di brandeggio, AV.	deg	6	6	6	6	6	6	6	—	6	6	6	6	6	6	6	6	6	6	6	—	
	Angolo di brandeggio, IND.	deg	11(6)	11(6)	11(6)	11(6)	11(6)	6	6	—	11(6)	11(6)	11(6)	11(6)	11(6)	6	6	6	6	6	6	—	
	Portata a baricentro, P ruote <sup>1)</sup>	kg	2000	2000	2000	2000	2000	1950	1850	—	2000	2000	2000	2000	2000	1900	1850	1450	1200	850	—	—	
	Portata a baricentro, SE ruote <sup>1)</sup>	kg	2000	2000	2000	2000	2000	1950	1900	—	2000	2000	2000	2000	2000	1900	1850	1600	1350	1000	—	—	
06-8FG/D25F	Angolo di brandeggio, AV.	deg	6	6	6	6	6	6	6	—	6	6	6	6	6	6	6	6	6	6	6	—	
	Angolo di brandeggio, IND.	deg	11(6)	11(6)	11(6)	11(6)	9	6	6	—	11(6)	11(6)	11(6)	11(6)	9	6	6	6	6	6	6	—	
	Portata a baricentro, P ruote <sup>1)</sup>	kg	2500	2500	2500	2500	2500	2150	1700	—	2500	2500	2500	2500	2500	2300	2000	1500	1250	900	—	—	
	Portata a baricentro, SE ruote <sup>1)</sup>	kg	2500	2500	2500	2500	2500	2300	1850	—	2500	2500	2500	2500	2500	2300	2000	1650	1400	1050	—	—	

Ruote gemellate			V								FV					FSV							
06-8FG/D20F	Angolo di brandeggio, AV.	deg	6	6	6	6	6	6	6	6	6	6	6	6	6	6	6	6	6	6	6	6	
	Angolo di brandeggio, IND.	deg	11(6)	11(6)	11(6)	11(6)	11(6)	11(6)	6	6	11(6)	11(6)	11(6)	11(6)	11(6)	6	6	6	6	6	6	6	
	Portata a baricentro, P/SE ruote <sup>1)</sup>	kg	2000	2000	2000	2000	2000	1950	1900	1800	2000	2000	2000	2000	2000	1950	1900	1850	1800	1600	1550	—	
06-8FG/D25F	Angolo di brandeggio, AV.	deg	6	6	6	6	6	6	6	6	6	6	6	6	6	6	6	6	6	6	6	6	
	Angolo di brandeggio, IND.	deg	11(6)	11(6)	11(6)	11(6)	11(6)	11(6)	6	6	11(6)	11(6)	11(6)	11(6)	11(6)	6	6	6	6	6	6	6	
	Portata a baricentro, P/SE ruote <sup>1)</sup>	kg	2500	2500	2500	2500	2500	2450	2400	2300	2500	2500	2500	2500	2500	2500	2450	2400	2050	1700	1550	—	

1) a baricentro 500 mm.

I dati contenuti in ( ) sono in combinazione con le cabine (anche solo parabrezza).



# Carrelli Elevatori Termici 3.0 - 3.5 t

Caratteristiche tecniche principali					06-8FG30F	06-8FD30F	06-8FGJ35F	06-8FDJ35F
Caratteristiche	1.1	Costruttore			TOYOTA	TOYOTA	TOYOTA	TOYOTA
	1.2	Modello			06-8FG30F	06-8FD30F	06-8FGJ35F	06-8FDJ35F
	1.3	Alimentazione			GPL	Diesel	GPL	Diesel
	1.4	Tipo di guida			Seduto	Seduto	Seduto	Seduto
	1.5	Capacità/portata nominale	Q	kg	3000	3000	3500	3500
	1.6	Baricentro del carico	c	mm	500	500	500	500
	1.8	Distanza del carico	x	mm	485	485	495	495
	1.9	Interasse ruote	y	mm	1700	1700	1700	1700
	Pesi	2.1	Peso del carrello		kg	4210	4250	4820
2.2		Reazione sugli assali a carico ant./post.		kg	6230/980	6260/990	7250/1070	7260/1100
2.3		Reazione sugli assali a vuoto ant./post.		kg	1490/2720	1530/2720	1690/3130	1710/3150
Ruote	3.1	Ruote			SE	SE	SE	SE
	3.2	Dimensioni ruota - anteriore			28x9-15	28x9-15	250-15	250-15
	3.3	Dimensioni ruota - posteriore			6.50-10	6.50-10	6.50-10	6.00-10
	3.5	Ruote, numero anteriore/posteriore (x=ruote trazione)			2x/2	2x/2	2x/2	2x/2
	3.6	Larghezza carreggiata - anteriore	b <sub>10</sub>	mm	1010/1240	1010/1240	1060/1290	1060/1290
	3.7	Larghezza carreggiata - posteriore	b <sub>11</sub>	mm	965	965	965	965
	Dimensioni	4.1	Brandeggio, indietro/avanti	$\alpha/\beta$	deg	6/11	6/11	6/11
4.2		Altezza, montante chiuso	h <sub>1</sub>	mm	2010	2010	2115	2115
4.3		Alzata libera	h <sub>2</sub>	mm	135	135	135	135
4.4		Sollevamento forche	h <sub>3</sub>	mm	2955	2955	2955	2955
		Altezza di sollevamento	h <sub>23</sub>	mm	3000	3000	3000	3000
4.5		Altezza del montante sollevato al massimo	h <sub>4</sub>	mm	4260	4260	4260	4260
4.7		Altezza del tetto di protezione	h <sub>6</sub>	mm	2170	2170	2180	2180
4.8		Altezza sedile conducente	h <sub>7</sub>	mm	1110	1110	1120	1120
4.12		Altezza gancio di traino	h <sub>10</sub>	mm	335	335	335	335
4.19		Lunghezza totale	l <sub>1</sub>	mm	3780	3780	3850	3850
4.20		Lunghezza forche escluse	l <sub>2</sub>	mm	2780	2780	2850	2850
4.21		Larghezza totale	b <sub>1</sub>	mm	1240	1240	1290	1290
4.22		Dimensioni forche	s/e/l	mm	45/100/1000	45/100/1000	45/125/1000	45/125/1000
4.23		Piastra portaforche secondo norma DIN 15173, classe/tipo A,B			IIIA	IIIA	IIIA	IIIA
4.24		Larghezza piastra portaforche	b <sub>3</sub>	mm	1070	1070	1070	1070
4.31		Altezza da terra, a carico, sotto il montante	m <sub>1</sub>	mm	110	110	130	130
4.32		Altezza da terra al centro interasse	m <sub>2</sub>	mm	180	180	190	190
4.33		Larghezza corridoio di lavoro con pallet 1000x1200 trasversale	A <sub>st</sub>	mm	4115	4115	4185	4185
4.34		Larghezza corridoio di lavoro con pallet 800x1200 longitudinale	A <sub>st</sub>	mm	4315	4315	4385	4385
4.35		Raggio di sterzo	W <sub>a</sub>	mm	2430	2430	2490	2490
4.36	Minimo raggio interno di curva	b <sub>13</sub>	mm	720	720	745	745	
Performance data	5.1	Velocità di marcia con/senza carico		km/h	19/19	19/19	20/20	20/20
	5.2	Velocità di sollevamento con/senza carico		m/s	0,51/0,55	0,44/0,47	0,43/0,45	0,37/0,40
	5.3	Velocità di abbassamento con/senza carico		m/s	<0,50	<0,50	<0,50	<0,50
	5.6	Massimo sforzo di trazione con/senza carico		N	17000/10300	17000/10400	16500/10500	16500/10600
	5.7	Pendenza superabile con/senza carico <sup>1)2)</sup>		%	21/20	21/20	17/17	17/17
	5.8	Massima pendenza superabile con/senza carico <sup>2)</sup>		%	32/20	32/20	27/22	27/22
	5.10	Freno di servizio			Idraulico	Idraulico	Idraulico	Idraulico
Motori	7.1	Costruttore motore/tipo			Toyota 4Y ECS	Toyota 1DZ-III	Toyota 4Y ECS	Toyota 1DZ-III
	7.2	Potenza motore ISO 1585		kW	42	36	42	36
	7.3	Giri motore		1/min	2570	2500	2570	2500
	7.4	No. cilindri/cilindrata		cm <sup>3</sup>	4/2237	4/2486	4/2237	4/2486
	7.5a	Acc. consumo carburante nel ciclo VDI 60		kg/h	3,7	—	4,0	—
	7.5b	Acc. consumo carburante nel ciclo VDI 60		l/h	—	4,1	—	4,6
	Varie	8.2	Pressione di esercizio per attrezzature supplementari		bar	147	147	147
8.3		Quantità di olio per attrezzature supplementari		l/min	65-74	65-75	65-74	65-80
8.4		Livello di rumorosità all'orecchio dell'operatore		dB(A)	77	79	77	79

<sup>1)</sup> A 1,5 km/h.

<sup>2)</sup> Valori calcolati.

Le prestazioni e le dimensioni del carrello sono nominali e soggette a tolleranze.  
I prodotti e le specifiche tecniche Toyota possono subire modifiche senza preavviso.

# Specifiche del montante e portate residue

Modello			V								FV					FSV							
06-8FG/D30F	Altezza sollevamento	$h_{23}$	3000	3300	3500	3700	4000	4500	5000	5500	6000	3000	3300	3500	3700	4000	4300	4700	5000	5500	6000	6500	7000
	Sollevamento forche	$h_3$	2955	3255	3455	3655	3955	4455	4955	5455	5955	2955	3255	3455	3655	3955	4255	4655	4955	5455	5955	6455	6955
	Ingombro minimo	$h_1$	2010	2160	2260	2420	2610	2860	3110	3360	3650	2010	2160	2260	2420	2610	2160	2260	2420	2610	2860	3110	3360
	Ingombro massimo <sup>1)</sup>	$h_4$	3765	4065	4265	4465	4765	5265	5765	6265	6765	3650	3950	4150	4350	4650	4950	5350	5650	6150	6650	7150	7650
	Ingombro massimo <sup>2)</sup>	$h_4$	4260	4560	4760	4960	5260	5760	6260	6760	7260	4250	4550	4750	4950	5250	5550	5950	6250	6750	7250	7750	8250
	Alzata libera <sup>1)</sup>	$h_2$	135	135	135	135	135	135	135	135	135	1400	1550	1650	1810	2000	1550	1650	1810	2000	2250	2500	2750
	Alzata libera <sup>2)</sup>	$h_2$	135	135	135	135	135	135	135	135	135	800	950	1050	1210	1400	950	1050	1210	1400	1650	1900	2150
06-8FG/DJ35F	Altezza sollevamento	$h_{23}$	3000	3300	3500	3700	4000	4500	5000	5500	6000	3000	3300	3500	3700	4000	4300	4700	5000	5500	6000	6500	7000
	Sollevamento forche	$h_3$	2955	3255	3455	3655	3955	4455	4955	5455	5955	2955	3255	3455	3655	3955	4255	4655	4955	5455	5955	6455	6955
	Ingombro minimo	$h_1$	2115	2295	2395	2495	2745	2995	3245	3545	3795	2115	2295	2395	2495	2745	2230	2435	2625	2875	3125	3375	3625
	Ingombro massimo <sup>1)</sup>	$h_4$	3910	4210	4410	4610	4910	5410	5910	6410	6910	3765	4065	4265	4465	4765	5065	5465	5765	6265	6765	7265	7765
	Ingombro massimo <sup>2)</sup>	$h_4$	4260	4560	4760	4960	5260	5760	6260	6760	7260	4250	4550	4750	4950	5250	5550	5950	6250	6750	7250	7750	8250
	Alzata libera <sup>1)</sup>	$h_2$	135	135	135	135	135	135	135	135	135	1390	1570	1670	1770	2020	1500	1710	1900	2150	2400	2650	2900
	Alzata libera <sup>2)</sup>	$h_2$	135	135	135	135	135	135	135	135	135	905	1085	1185	1285	1535	1015	1225	1415	1665	1915	2165	2415

1) Senza griglia reggi-carico.

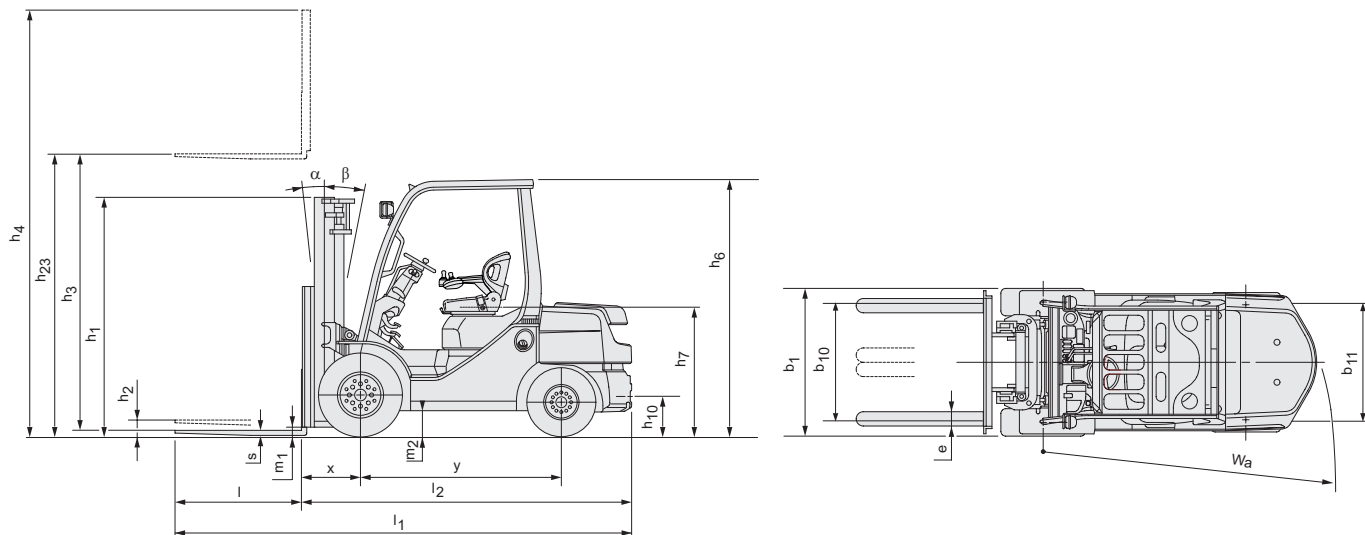
2) Con griglia reggi-carico; Altezza della griglia reggicarico standard è 1220 mm.

Ruote singole			V								FV					FSV							
06-8FG/D30F	Angolo di brandeggio, AV.	deg	6	6	6	6	6	6	6	—	—	6	6	6	6	6	6	6	6	6	6	—	—
	Angolo di brandeggio, IND.	deg	11(6)	11(6)	11(6)	11(6)	11(6)	6	6	—	—	11(6)	11(6)	11(6)	11(6)	11(6)	6	6	6	6	6	—	—
	Portata a baricentro, P ruote <sup>1)</sup>	kg	3000	3000	3000	3000	3000	3000	2600	—	—	3000	3000	3000	3000	3000	3000	3000	2600	1900	1500	—	—
	Portata a baricentro, SE ruote <sup>1)</sup>	kg	3000	3000	3000	3000	3000	3000	2750	—	—	3000	3000	3000	3000	3000	3000	3000	2750	2050	1650	—	—
06-8FG/DJ35F	Angolo di brandeggio, AV.	deg	6	6	6	6	6	6	6	—	—	6	6	6	6	6	6	6	6	6	6	—	—
	Angolo di brandeggio, IND.	deg	11(6)	11(6)	11(6)	11(6)	11(6)	6	6	—	—	11(6)	11(6)	11(6)	11(6)	11(6)	6	6	6	6	6	—	—
	Portata a baricentro, P ruote <sup>1)</sup>	kg	3500	3500	3500	3500	3500	3500	3300	—	—	3500	3500	3500	3500	3500	3500	3400	3300	2700	2000	—	—
	Portata a baricentro, SE ruote <sup>1)</sup>	kg	3500	3500	3500	3500	3500	3500	3400	—	—	3500	3500	3500	3500	3500	3500	3400	3300	2850	2150	—	—

Ruote gemellate			V								FV					FSV							
06-8FG/D30F	Angolo di brandeggio, AV.	deg	6	6	6	6	6	6	6	6	6	6	6	6	6	6	6	6	6	6	6	6	6
	Angolo di brandeggio, IND.	deg	11(6)	11(6)	11(6)	11(6)	11(6)	11(6)	6	6	6	11(6)	11(6)	11(6)	11(6)	11(6)	6	6	6	6	6	6	6
	Portata a baricentro, P/SE ruote <sup>1)</sup>	kg	3000	3000	3000	3000	3000	3000	3000	2550	—	3000	3000	3000	3000	3000	3000	3000	2950	2650	2050	1600	—
06-8FG/DJ35F	Angolo di brandeggio, AV.	deg	6	6	6	6	6	6	6	6	6	6	6	6	6	6	6	6	6	6	6	6	6
	Angolo di brandeggio, IND.	deg	11(6)	11(6)	11(6)	11(6)	11(6)	11(6)	6	6	6	11(6)	11(6)	11(6)	11(6)	11(6)	6	6	6	6	6	6	6
	Portata a baricentro, P/SE ruote <sup>1)</sup>	kg	3500	3500	3500	3500	3500	3500	3400	2950	—	3500	3500	3500	3500	3500	3500	3400	3300	3200	2400	1650	—

1) a baricentro 500 mm.

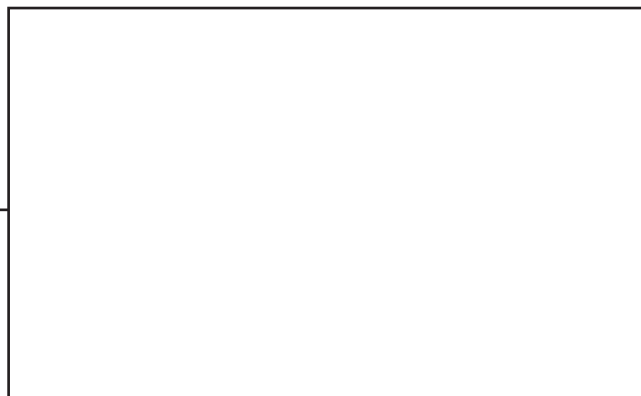
I dati contenuti in ( ) sono in combinazione con le cabine (anche solo parabrezza).



## Equipaggiamento standard:

- Trasmissione idrostatica
- Toyota SAS (Sistema di Stabilità Attiva\*)
- Toyota OPS (Sensore di presenza dell'operatore)
- Toyota ORS (Sedile con sistema di ritenuta)
- Montante a grande visibilità (AMF: 3000 mm)
- Lunghezza forche (lunghezza: 1000 mm)
- Piastra portaforche larga [larghezza: 920 mm (8FG/D15F.18F); 1020 mm (8FG/D20F.25F); 1070 mm (8FG/D30F,8FG/DJ35F)]
- Doppio sistema frenante
- Ruote superelastiche
- Servosterzo completamente idraulico
- Filtro ciclone 7" con presa d'aria esterna
- Chiave di avviamento con funzioni anti-riavviamento
- Fanali di lavoro
- Gruppi ottici posteriori
- Sistema di monitoraggio integrato
- Colonna sterzo con memoria di inclinazione
- Protezione del tetto in policarbonato

\* = Quando viene scelta l'opzione delle ruote gemellate, la funzione di blocco dell'assale posteriore del Sistema di Stabilità Attiva SAS non è inclusa.



TP-Technical Publications, Sweden — 745566-300, version 4, 2017-08-22