

Transpallet elettrico 1.4 - 1.6 t

BT levio

serie W

LWE140

LWE160



Transpallet elettrico

Caratteristiche tecniche del transpallet elettrico						LWE140	LWE160
Identificazione	1.1	Costruttore				Toyota	Toyota
	1.2	Modello				LWE140	LWE160
	1.3	Alimentazione				Elettrico	Elettrico
	1.4	Guida				A timone	A timone
	1.5	Portata nominale	Q	kg	1400	1600	
	1.6	Baricentro	c	mm	600	600	
	1.8	Distanza schiena forche/asse ant. (forca sollevata/abbassata)	x	mm	928	928	
	1.9	Interasse (forca sollevata/abbassata)	y	mm	1260	1317	
	Peso	2.1	Peso del carrello, compresa la batteria		kg	458	524
2.2		Pressione, con carico, su ruota trazione/ pivottante/ rulli forche		kg	590/150/1115	695/150/1275	
2.3		Pressione, a vuoto, su ruota trazione/ pivottante/ rulli forche		kg	200/150/105	255/150/115	
Ruote	3.1	Ruota trazione/pivottante/rulli forche				Topthane/Topthane/POL *)	Topthane/Topthane/POL *)
	3.2	Dimensione rullo, anteriore		mm	Ø230x70	Ø230x70	
	3.3	Dimensione ruota, posteriore		mm	Ø85x100	Ø85x100	
	3.4	Ruote aggiuntive (dimensioni)		mm	Ø125x50	Ø125x50	
	3.5	Ruote, numero anteriore/posteriore (x = ruote comandate)				1x+2/2	1x+2/2
	3.6	Carreggiata anteriore	b ₁₀	mm	430	430	
	3.7	Carreggiata posteriore	b ₁₁	mm	394	394	
Dimensioni	4.4	Sollevamento forche	h ₃	mm	120	120	
		Altezza di sollevamento	h ₂₃	mm	205	205	
	4.9	Altezza timone in posizione di guida, min./max.	h ₁₄	mm	865/1235	865/1235	
	4.15	Altezza, forche abbassate	h ₁₃	mm	85	85	
	4.19	Lunghezza totale	l ₁	mm	1631	1688	
	4.20	Lunghezza carrello forche escluse	l ₂	mm	481	538	
	4.21	Larghezza telaio	b ₁	mm	726	726	
	4.22	Dimensioni forche	s/e/l	mm	76/156/1150 *)	76/156/1150 *)	
	4.25	Scartamento esterno forche	b ₅	mm	550 *)	550 *)	
	4.32	Luce da terra, centro dell'interasse	m ₂	mm	21	21	
	4.33	Corridoio di stivaggio per pallet 1000x1200 trasversale	A _{st}	mm	1842	1899	
	4.34	Corridoio di stivaggio per pallet 800x1200 nel senso della lunghezza	A _{st}	mm	1892	1949	
	4.35	Raggio di sterzata	W _a	mm	1420	1477	
Dati sulle prestazioni	5.1	Velocità di trazione, con/senza carico		km/h	6/6	6/6	
	5.2	Velocità di sollevamento, con/senza carico		m/s	0,04/0,05	0,04/0,05	
	5.3	Velocità di discesa, con/senza carico		m/s	0,09/0,08	0,09/0,08	
	5.8	Pendenza superabile, con/senza carico		%	8/18 ¹⁾	8/18 ¹⁾	
	5.10	Freno di servizio				Elettromeccanico	Elettromeccanico
Motore elettrico	6.1	Potenza motore di trazione S2 60 min		kW	1,0	1,0	
	6.2	Potenza motore di sollevamento a S3 15%		kW	1,0 ²⁾	1,0 ²⁾	
	6.4	Tensione batteria, capacità nominale K ₅		V/Ah	24/150	24/225 *)	
	6.5	Peso batteria		kg	158	214 *)	
	6.6	Consumo energetico secondo il ciclo VDI		kWh/h	0,25	—	
	Altri	8.1	Tipo di controllo motore			BT Powerdrive	BT Powerdrive

¹⁾ Misurata sulla base degli standard della casa madre

²⁾ S3 10%

*) Disponibili anche altre opzioni, con valori differenti.

I dati si riferiscono alla configurazione con: vano batteria piccolo (LWE140) e vano batteria medio (LWE160).

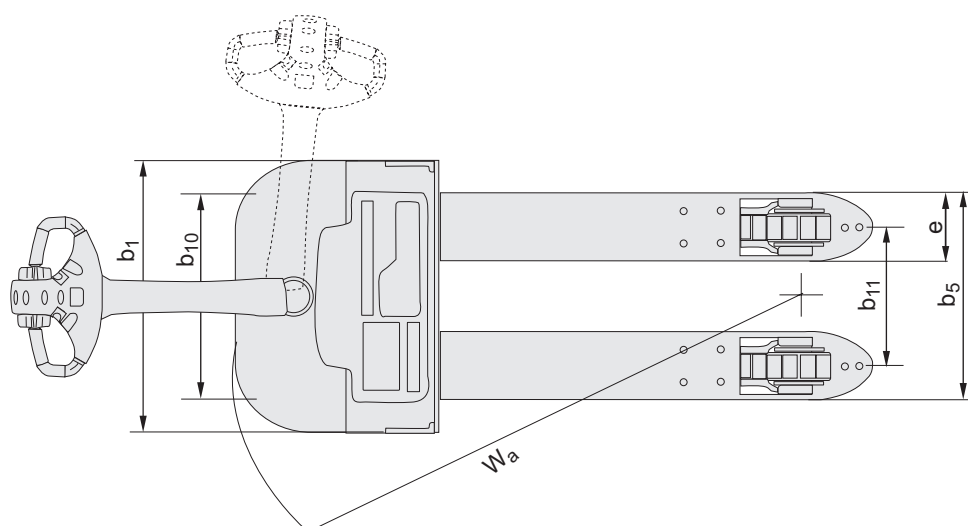
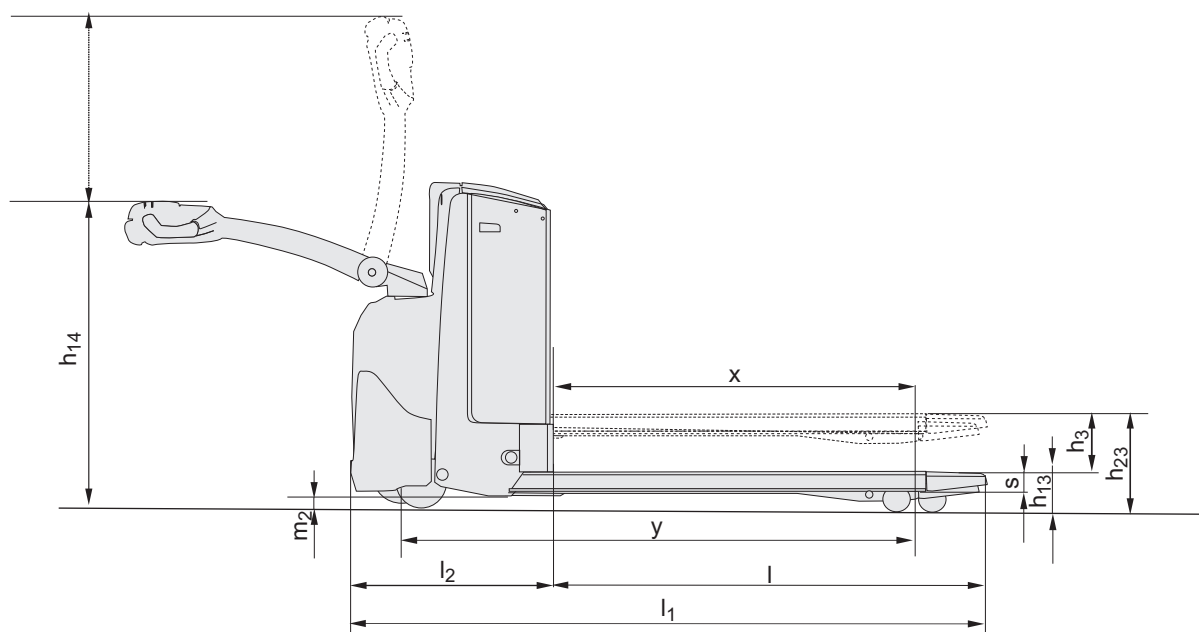
Le prestazioni e le dimensioni del carrello sono nominali e soggette a tolleranze.

I prodotti e le specifiche tecniche Toyota Material Handling Manufacturing Sweden AB possono subire modifiche senza preavviso.

Caratteristiche in funzione del vano batteria

BT levio

Dimensioni		Vano Batteria		LWE140	LWE160	
				Piccolo	Piccolo	Medio
1.9	Interasse	y	mm	1260	1260	1317
4.19	Lunghezza totale	l_1	mm	1631	1631	1688
4.20	Lunghezza carrello forche escluse	l_2	mm	481	481	538
4.33	Corridoio di stivaggio per pallet 1000x1200 trasversale	A_{st}	mm	1842	1842	1899
4.34	Corridoio di stivaggio per pallet 800x1200 nel senso della lunghezza	A_{st}	mm	1892	1892	1949
4.35	Raggio di sterzata	W_a	mm	1420	1420	1477
6.4	Tensione batteria, capacità nominale K_s		V/Ah	24/150	24/150	24/225
6.5	Peso batteria, min.—max.		kg	120—165	120—165	180—220



Caratteristiche carrello:

- Sistema BT Powerdrive
- Sistema BT Castorlink
- Click-2-creep
- Comandi idraulici Fingertip
- Pulsante tartaruga (opzione)
- Impianto frenante elettronico
- Controllo elettronico della velocità
- Sicurezza per l'operatore
- Vani porta oggetti
- Spegnimento automatico
- Prestazioni programmabili
- Facile accesso per la manutenzione
- Raddrizzatore integrato (opzione)
- Olio per basse temperature (opzione)

